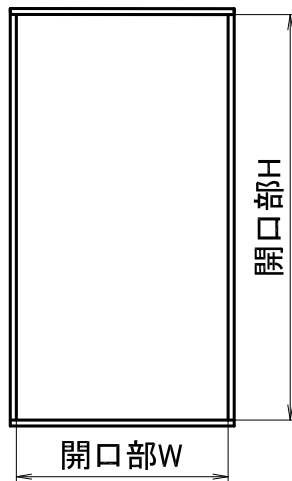
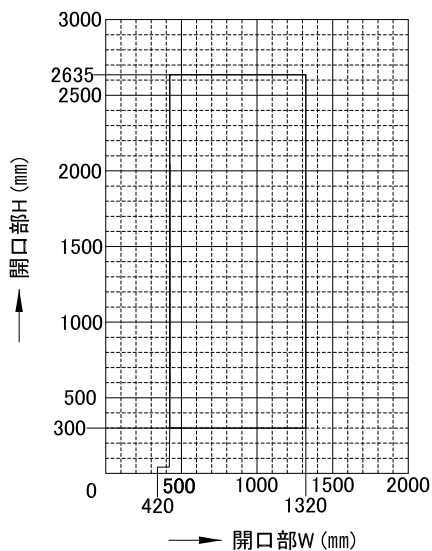


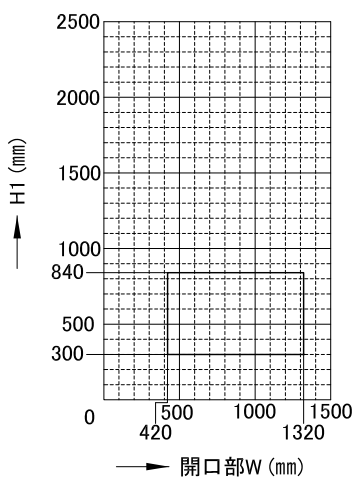
製作制限表

防火FIX窓(単板・複層)

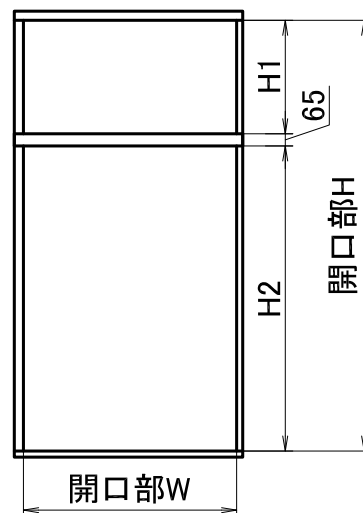
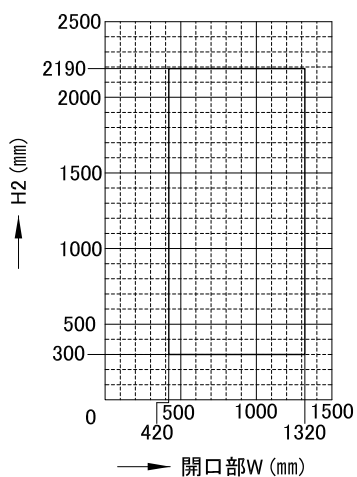


防火FIX窓/FIX窓(単板・複層)

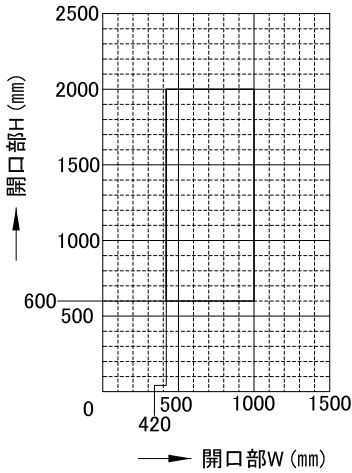
●H1 製作制限表



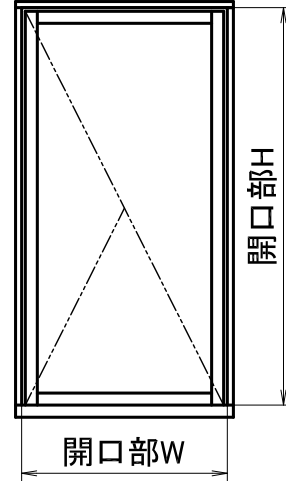
●H2 製作制限表



防火たてすべり出し窓

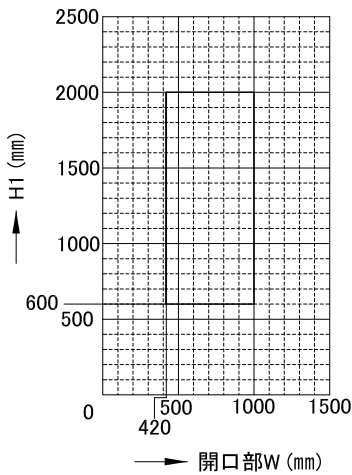


※非常用進入口適合サイズは有効開口750×1200の場合
開口部W \geq 979、開口部H \geq 1273となります。
※1000mm内接円対応は不可です。
※外部開放対応開口調整器の使用は不可です。
※ガラス重量及び開き角度により製作範囲が異なります。
大臣認定防火設備(個別認定)の手引書を確認してください。

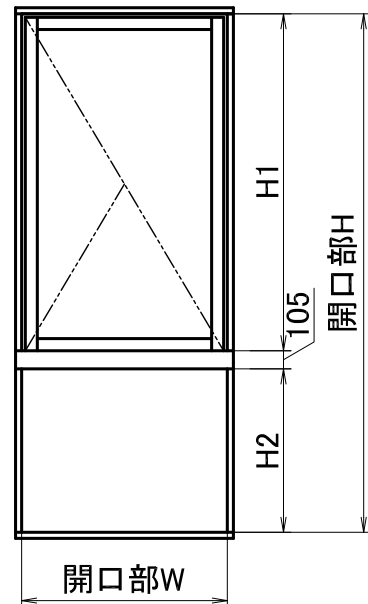
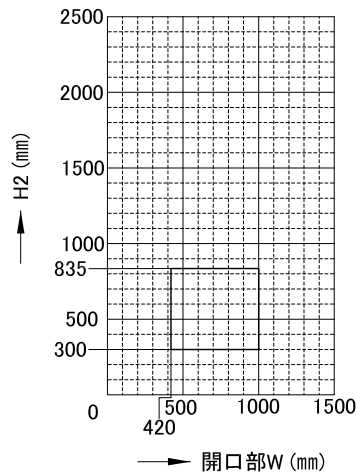


防火たてすべり出し窓/FIX窓

●H1 製作制限表



●H2 製作制限表



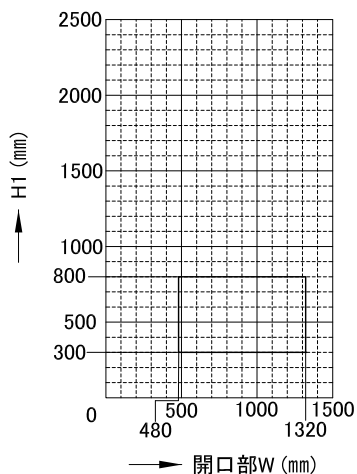
※非常用進入口適合サイズは有効開口750×1200の場合
開口部W \geq 979、開口部H \geq 1273となります。
※1000mm内接円対応は不可です。
※外部開放対応開口調整器の使用は不可です。
※ガラス重量及び開き角度により製作範囲が異なります。
大臣認定防火設備(個別認定)の手引書を確認してください。

製作制限表

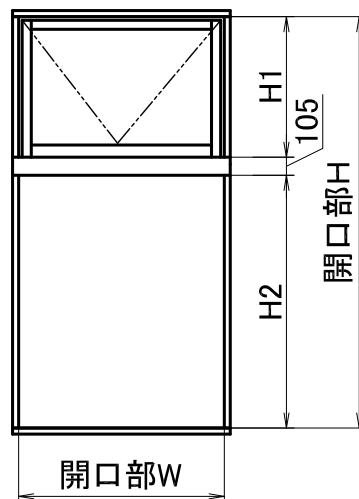
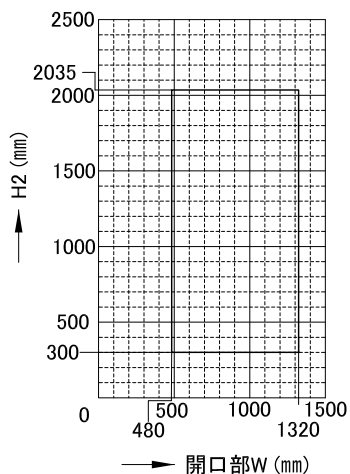
防火外倒し窓(排煙)/FIX窓

※オペレーターハンドル1個で開放できる最大連窓数は、障子サイズ等により異なりますので、詳細については各オペレーターメーカーと別途打合せ願います。
 ※オペレーターハンドル1個での一般仕様との連窓はできませんので、ご注意ください。

●H1 製作制限表



●H2 製作制限表

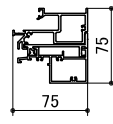
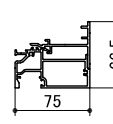
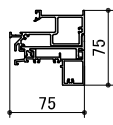
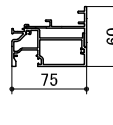
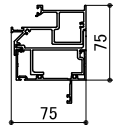
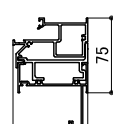


※ガラス開口により開き角度に制限あります。
 またガラス重量及びガラス開口・開き角度により、製作範囲が異なります。
 大臣認定防火設備(個別認定)の手引書を確認してください。
 ※上記制限表は豊和・オイレス製を示します。

『カーテンウォール仕様』

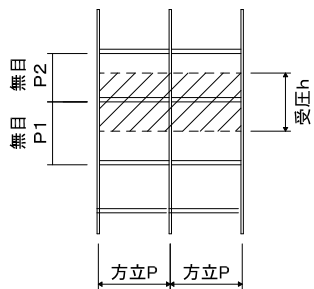
無目

■無目一覧表

① 75F/F無目 (FIX組込み上) +FIX組込み上アタッチメント +防火FIX上枠(単層)	⑤ 75F/F無目 (FIX組込み下) +FIX組込み下アタッチメント
	
② 75F/F無目 (FIX組込み上) +FIX組込み上アタッチメント +防火FIX上枠(複層)	⑥ 75F/E無目 (プロジェクト組込み下) +プロジェクト組込み下アタッチメント
	
③ 75F/E無目 (プロジェクト組込み上) +プロジェクト組込み上アタッチメント(床面外倒し遮断) +防火たてすべり出し上枠(複層)	
	
④ 75F/E無目 (プロジェクト組込み上) +プロジェクト組込み上アタッチメント(床面外倒し遮断) +防火外倒し上枠(複層)	
	

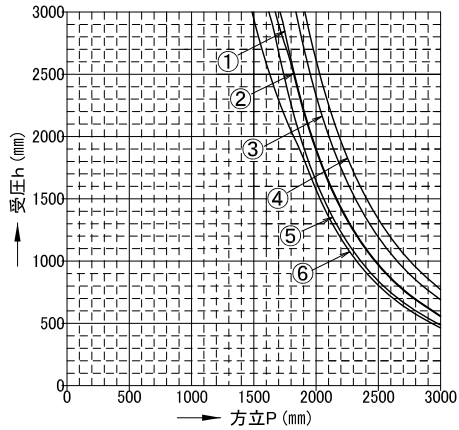
※スラブ部のガラス重量は
55kgまでになります。

●無目強度制限表寸法押え

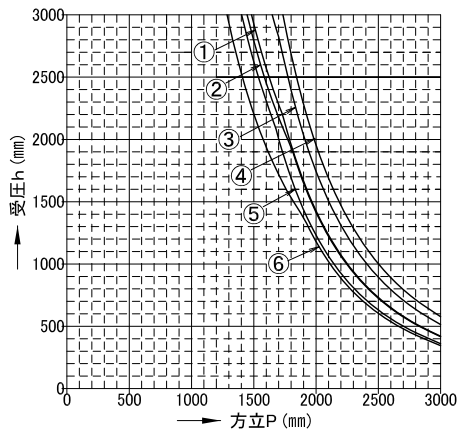


$$\text{受圧}h = \frac{\text{無目}P1 + \text{無目}P2}{2}$$

耐風圧強度 1200Pa (許容たわみ δ : 1/150 かつ 2cm 以下)



耐風圧強度 1600Pa (許容たわみ δ : 1/150 かつ 2cm 以下)



耐風圧強度 2000Pa (許容たわみ δ : 1/150 かつ 2cm 以下)

